



**REPUBLIQUE DU CONGO  
COMMUNE DE BRAZZAVILLE**

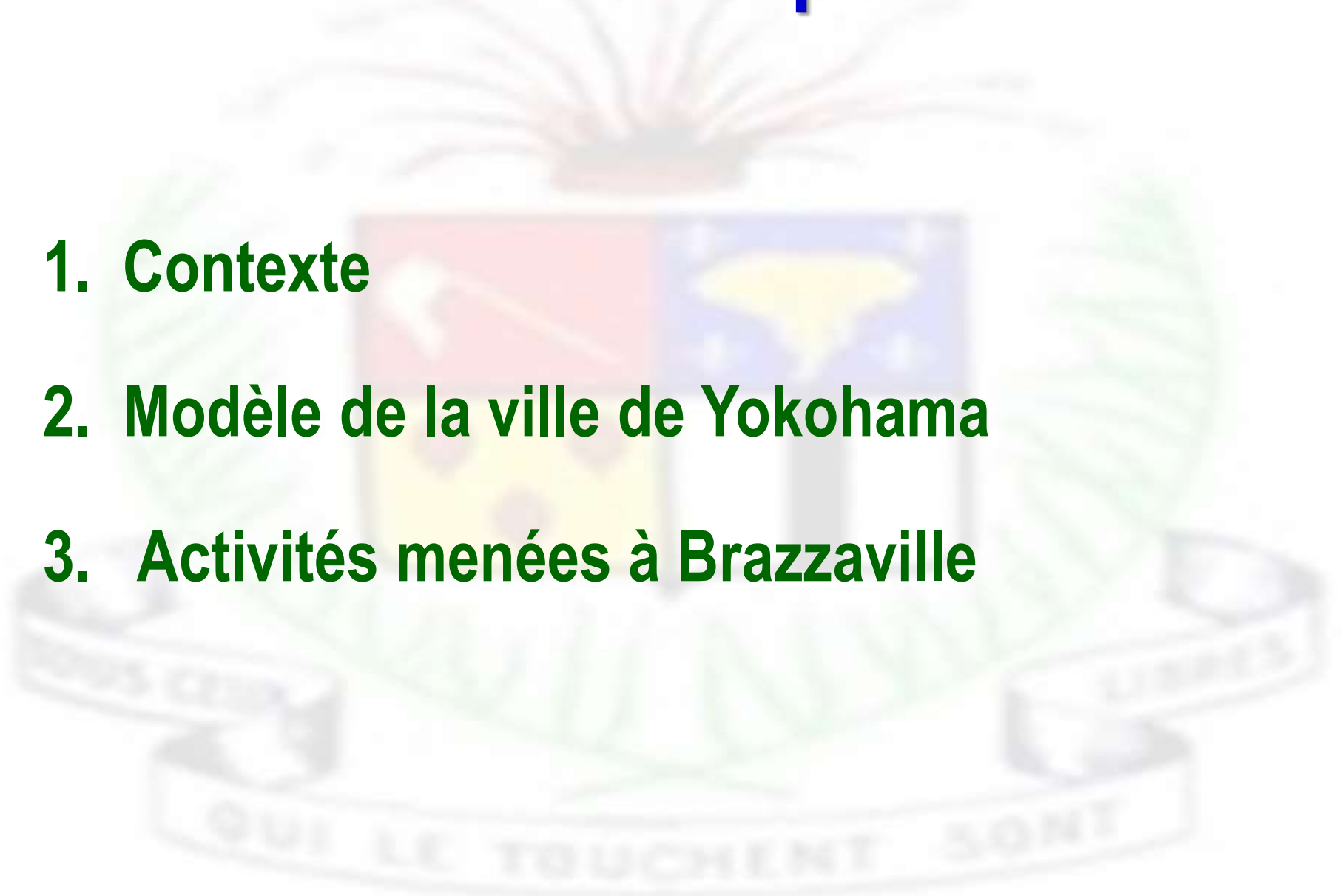
**MISE EN ŒUVRE DU PLAN D'ACTION POUR UNE GESTION  
DES DECHETS SOLIDES DANS LA VILLE DE BRAZZAVILLE**

**YOKOHAMA, Aout 2019**

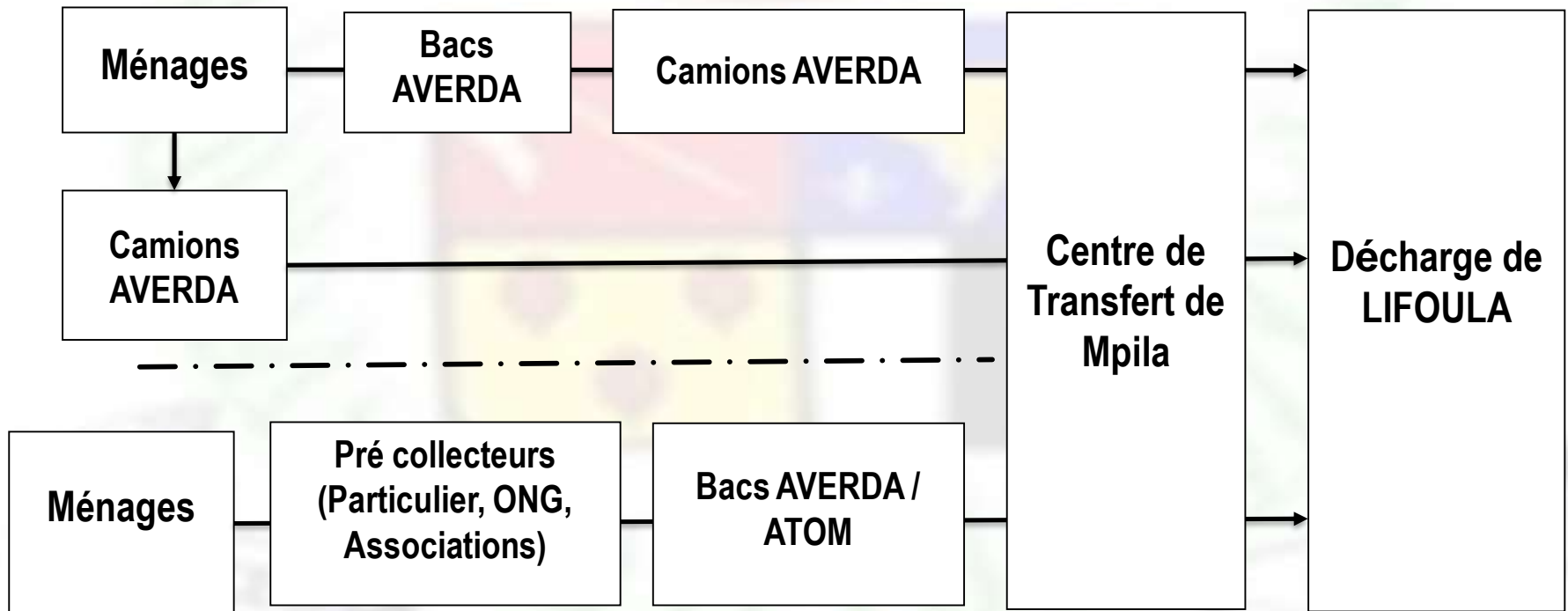
**Par : Borel Hermann LEYONO  
Directeur de l'Environnement et de la Propreté  
de la ville de BRAZZAVILLE**

# Plan de l'exposé

1. Contexte
2. Modèle de la ville de Yokohama
3. Activités menées à Brazzaville

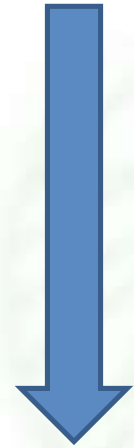


# 1. Contexte





- **Moyens utilisés pour la collecte par les opérateurs du secteur de l'informel :**



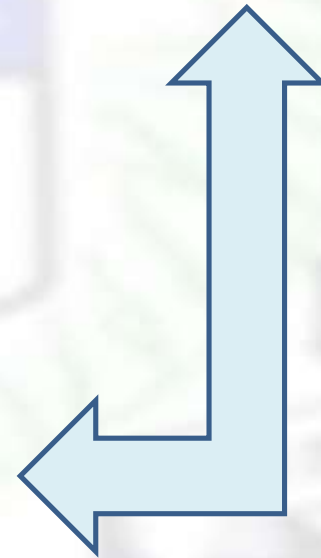
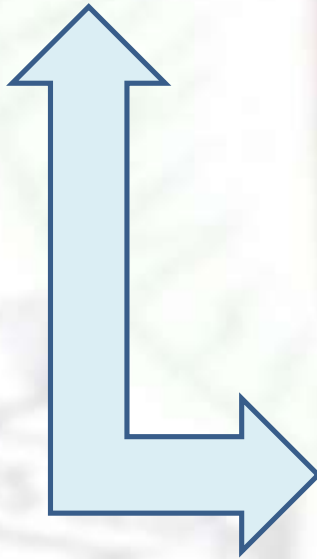
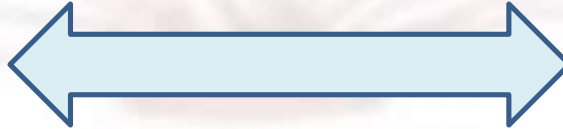
Outils de collecte
Brouette
Chariot à traction humaine (Pousse-Pousse)
Motos bennes

**Problème de distance à parcourir**

- **Existence de dépôts sauvages**



# 3. Modèle de la Ville de Yokohama



# 4. Activités menées en rapport avec le Plan d'action de la Ville de Brazzaville

**But : de 68% à 90% de déchets ménagers collectés par la ville**

**objectif 1** Amélioration de la qualité du service dans le secteur informel

**sous-objectifs**

**Equiper le secteur informel d'outil de travail adapté**

**suivre la qualité du service fourni aux ménages**

s'assurer de la régularité du service fourni

**objectif 2** Sensibilisation de la population

**sous-objectifs**

Conception et multiplication des outils SARAR/PHAST

Conception de Supports d'IEC pour le milieu scolaire

Mise en œuvre des campagnes d'IEC et Marketing social pour le changement de comportement

Organisation des campagnes de sensibilisation de porte à porte et marketing social pour susciter les abonnements aux services de pré collecte

Organisation des campagnes de sensibilisation publique au sein des quartiers pour le changement de comportements

# **Objectif 1 : Amélioration de la qualité du service dans le secteur informel**

## **Sous-objectifs :**

- a. Equiper le secteur informel d'outil de travail adapté**
- b. suivre la qualité du service fourni aux ménages**



**Dotation des structures du secteur de l'Informel en tenues de travail (EPI) et outils de travail, Vaccination,...**



**Adoption d'une Délibération par le Conseil Départemental et Municipal de Brazzaville fixant les droits et devoirs de la Commune de Brazzaville, des Opérateurs de pré collecte et des ménages**



**Premier modèle de texte au CONGO Brazzaville !!!**



**Elaboration d'une charte qui encadre le métier sur le Terrain**





**objectif 1** Amélioration de la qualité du service dans le secteur informel

**sous-objectifs**

Equiper le secteur informel d'outil de travail adapté

suivre la qualité du service fourni aux ménages

s'assurer de la régularité du service fourni

**objectif 2** Sensibilisation de la population

**sous-objectifs**

Conception et multiplication des outils SARAR/PHAST

Conception de Supports d'IEC pour le milieu scolaire

**Mise en œuvre des campagnes d'IEC et Marketing social pour le changement de comportement**

Organisation des campagnes de sensibilisation de porte à porte et marketing social pour susciter les abonnements aux services de pré collecte

**Organisation des campagnes de sensibilisation publique au sein des quartiers pour le changement de comportements**

QUI LE TOUCHENT SONT

## objectif 2 : Sensibilisation de la population

### sous-objectifs :

- a. Mise en œuvre des campagnes d'IEC et Marketing social pour le changement de comportement
- b. Organisation des campagnes de sensibilisation publique au sein des quartiers pour le changement de comportements



Lancement de la campagne « **Zéro déchets plastiques** » avec les ONGs et Associations volontaires de Brazzaville;

**Lancement de l'opération « Zéro déchets plastiques » à Brazzaville  
le 18 juillet 2019**



**Lancement de l'opération « Zéro déchets plastiques » à Brazzaville  
le 18 juillet 2019**



### objectif 3

### Structuration dans les quartiers

#### sous-objectifs

#### Mise en place des brigades sectorielles d'assainissement

Renforcement des capacités des membres de brigades sectorielles d'assainissement

#### Equiper les Brigades sectorielles d'assainissement

### objectif 4

### Augmentation de la capacité technique

#### sous-objectifs

Equiper en bennes et camions multi-bennes

Multiplication des points de collecte dans la ville

## **objectif 3 : Structuration dans les quartiers**

### **sous-objectifs**

- a. Mise en place des brigades sectorielles d'assainissement**
- b. Equipement les Brigades sectorielles d'assainissement**



**Mise en place de la Cellule Communale de Coordination et de Suivi**



**Mise en place des antennes locales dans les 09 arrondissements de la Cellule Communale de Coordination et de Suivi**



**Dotation en équipement et outils d'assainissement**





**DŌMO ARIGATŌ GOZAIMASU**